



# BENUTZERHANDBUCH



C10P023 . Rev C . 21-01-2025.

Dieses Handbuch MUSS dem Benutzer des Produkts ausgehändigt werden. Lesen Sie dieses Handbuch, BEVOR Sie das Produkt verwenden, und bewahren Sie es für den Fall auf, dass Sie es benötigen.



Die in diesem Dokument enthaltenen Informationen sind unverbindlich und können ohne Vorankündigung geändert werden.

Die in diesem Handbuch gezeigten Fotos sind nicht vertraglich bindend.



|  |              |
|--|--------------|
| <b>EINLEITUNG</b> .....                                | <b>P. 4</b>  |
| <b>FUNKTIONALITÄT</b> .....                            | <b>P. 4</b>  |
| <b>GARANTIE</b> .....                                  | <b>P. 5</b>  |
| <b>DAS SOFAO</b> .....                                 | <b>P. 5</b>  |
| <b>SOFAO BEDIENUNG</b> .....                           | <b>P. 6</b>  |
| <b>ALLGEMEINE FAHRTECHNIK</b> .....                    | <b>P. 7</b>  |
| <u>Am Pool</u> .....                                   | p. 7         |
| <u>Am Meer</u> .....                                   | p. 7         |
| <b>INSTALLATION DES PASSAGIERS AUF DEM SOFAO</b> ..... | <b>P. 8</b>  |
| <u>Die Übertragung</u> .....                           | p. 8         |
| <u>Das Halten</u> .....                                | p. 8         |
| <u>Komfort</u> .....                                   | p. 8         |
| <b>SICHERHEITSREGELN IN SOFAO</b> .....                | <b>P. 8</b>  |
| <u>Begleitperson</u> .....                             | p. 8         |
| <u>Versicherung</u> .....                              | p. 8         |
| <u>Während des Schwimmens</u> .....                    | p. 8         |
| <b>ZERSPLITTERTE ANSICHT DES SOFAO</b> .....           | <b>P. 9</b>  |
| <b>WARTUNG</b> .....                                   | <b>P. 10</b> |
| <b>PFLEGE UND WARTUNG</b> .....                        | <b>P. 10</b> |
| <b>REINIGUNG</b> .....                                 | <b>P. 10</b> |
| <b>DESINFEKTION</b> .....                              | <b>P. 10</b> |
| <b>INSPEKTIONSLISTE</b> .....                          | <b>P. 11</b> |
| <b>LANGZEITLAGERUNG</b> .....                          | <b>P. 12</b> |
| <b>NACH DEM GEBRAUCH</b> .....                         | <b>P. 12</b> |
| <b>ABFALLWIRTSCHAFT</b> .....                          | <b>P. 12</b> |
| <b>TECHNISCHE MERKMALE</b> .....                       | <b>P. 12</b> |
| <b>AUFKLAPPEN DES SOFAO</b> .....                      | <b>P. 14</b> |
| <b>KONTAKT</b> .....                                   | <b>P. 17</b> |

# EINLEITUNG

Diese Bedienungsanleitung enthält wichtige Informationen zur Handhabung des SOFAO. Um eine sichere Verwendung des Produkts zu gewährleisten, lesen Sie das Benutzerhandbuch sorgfältig durch und befolgen Sie die Sicherheitshinweise.

Wenn Ihnen die Schrift in der gedruckten Version des Benutzerhandbuchs aufgrund ihrer Größe zu schwer lesbar erscheint, können Sie das Handbuch im PDF-Format von der Website [www.joetteandco.com](http://www.joetteandco.com) herunterladen. Sie können dann die Schriftgröße auf dem Bildschirm anpassen, um Ihren Sehkomfort zu verbessern.



## FUNKTIONALITÄT

Verwenden Sie das Sofao nur, wenn es sich in einem einwandfreien Zustand befindet. Ist dies nicht der Fall, können Sie sich und andere Personen in Gefahr bringen. Die folgende Liste erhebt keinen Anspruch auf Vollständigkeit. Sie soll lediglich auf bestimmte Situationen hinweisen, die die Funktionalität Ihres Sofao beeinträchtigen können.

Sie sollten die Nutzung Ihres Sofao einstellen, wenn seine Funktionalität insbesondere aus den folgenden Gründen beeinträchtigt ist:

- Versagen des Verriegelungssystems der Rückenlehne (Verriegelungshebel )
- Versagen des Verriegelungssystems der Sitzfläche (Verriegelungshebel )
- zu geringer Reifendruck
- beschädigte Schwimmkörper
- Bespannung der Sitzfläche, der Rückenlehne und der Beinstützen beschädigt
- beschädigte Haltevorrichtung
- beschädigte, geknickte, eingeklemmte oder von der Halterung gelöste Kabel

## GARANTIE

Die Garantie beträgt zwei Jahre. Das SOFAO muss bestimmungsgemäß verwendet, sorgfältig behandelt und gepflegt werden. Unfallgefahr und Verlust der Garantie bei mangelnder Pflege und Wartung (Seite 10).

Aus Sicherheitsgründen und zur Vermeidung von Unfällen aufgrund von unbemerktem Verschleiß ist es äußerst wichtig, dass das Sofao mehrmals jährlich und mindestens einmal pro Jahr überprüft wird.

Wenn Sie ein Problem mit einer Fehlfunktion an Ihrem Sofao haben, greifen Sie nicht selbst ein, da Sie sonst die Garantie verlieren könnten, sondern kontaktieren Sie uns.

Die Verfügbarkeit von Ersatzteilen beträgt **5 Jahre**.

## WARNUNG

Jeder ernsthafte Vorfall, der im Zusammenhang mit der Verwendung des Sofao auftritt, muss dem Hersteller gemeldet werden.

**NUR FÜR FREIZEIT-AKTIVITÄTEN.**

## DAS SOFAO

Der SOFAO ist ein Bade- und Einstiegsstuhl, mit dem eine Begleitperson ihren Passagier vom Auto zum Einstieg ins Wasser bringen kann, ohne dass ein Transfer oder ein speziell angepasster Zugang erforderlich ist.

Die Begleitperson gewährleistet den Ein- und Ausstieg aus dem Wasser über den vorderen Griff.

Die Innovation besteht in der Verwendung von vier stabilisierenden Schwimmern, die den Passagier während eines echten Bades unterstützen, wobei der Körper bis zu den Schultern unter Wasser ist.

Nach dem Schwimmen kann die Entspannung folgen, immer noch ohne Transfer, da der Sofao durch einfaches Neigen der Rückenlehne zu einer bequemen Liege wird.

Der Sofao ist ohne Werkzeug vollständig zusammenklappbar, kann zusammengerollt werden und passt in den Kofferraum eines Kleinwagens, um ihn überall hin mitzunehmen.

Er ist für eine Vielzahl von Nutzern mit unterschiedlichen Bedürfnissen konzipiert.





## SOFAO BEDIENUNG

Das Sofa kann je nach den gewählten Optionen auf verschiedene Arten gesteuert werden:

- Ohne Option ist es am einfachsten, das Sofa mit dem vorderen Griff zu ziehen.
- Mit der Poolrolle schieben Sie das Sofa mithilfe des hinteren Lenkers.
- Mit dem Tire-Sofao soll das Sofa von vorne gezogen werden. Es wird empfohlen, das zusätzliche Paar Räder mit dieser Option zu verwenden.

### EINSTELLUNG DER RÜCKENLEHNE

- Stellen Sie sich hinter das Sofa und halten Sie die Oberseite der Rückenlehne fest.
- Ziehen Sie den Gummigriff in der Mitte der Rückenlehne und senken Sie sie dann ab, bis es «klickt» der Verriegelung.

### EINSTELLEN DER HÖHE DER FLOTTEN

- Stellen Sie sich hinter das Sofa.
- Schieben Sie den Schwimmer mit gezogenem Indexfinger am Rohr entlang, bis es «klickt».





## ALLGEMEINE FAHRTECHNIK

### AM POOL

- Wenn der Pool über eine Rampe verfügt, positionieren Sie sich hinter dem Sofao und gehen Sie in Fahrtrichtung.

- Um die Treppe eines Schwimmbads hinunterzusteigen, stellen Sie sich auf die Rückseite des Sofao mit dem Rücken zum Hang. Fahren Sie rückwärts ins Wasser, während Sie den Rollstuhl festhalten. Um die Treppe hinaufzusteigen, drehen Sie sich mit dem Gesicht zum Stuhl und ziehen Sie ihn am Griff aus dem Wasser.

### Die Treppe hinuntergehen



### Die Treppe hinaufgehen



- Um das Sofao über einen Rand ins oder aus dem Wasser zu heben, halten Sie das Sofao am Lenker nach hinten und halten Sie dann die Absenkung fest oder ziehen Sie den Rollstuhl aus dem Wasser. Diese Manipulation kann auch von zwei Personen durchgeführt werden, wobei eine Person vorne und eine hinten sitzt.



### AM MEER

Stellen Sie sicher, dass das Wasser leicht zugänglich ist. Wenn der Sand locker ist, empfehlen wir die Verwendung des zusätzlichen Radpaars (optional), um das Fahren des Rollstuhls zu erleichtern.

# INSTALLATION DES PASSAGIERS AUF DEM SOFAO

## DIE ÜBERTRAGUNG

Wenn der Passagier nicht in der Lage ist, sich selbstständig von seinem Rollstuhl auf das Sofa zu transferieren, tragen Sie den Passagier und setzen Sie ihn auf den Badestuhl.

## DAS HALTEN

Vor jedem Schwimmen oder jeder Fahrt sollten Sie die Sicherheitsgurte an den Beinen und am Oberkörper des Passagiers befestigen.

## KOMFORT

Stellen Sie vor jeder Fahrt die Neigung der Rückenlehne ein, um dem Fahrgast den bestmöglichen Komfort zu bieten.

# SICHERHEITSREGELN IN SOFAO

## BEGLEITPERSON

Zum Fahren des Sofaos ist nur ein Pilot erforderlich. Auf See muss ein zweiter Pilot anwesend sein, um zu verhindern, dass der Sessel abdriftet.

## VERSICHERUNG

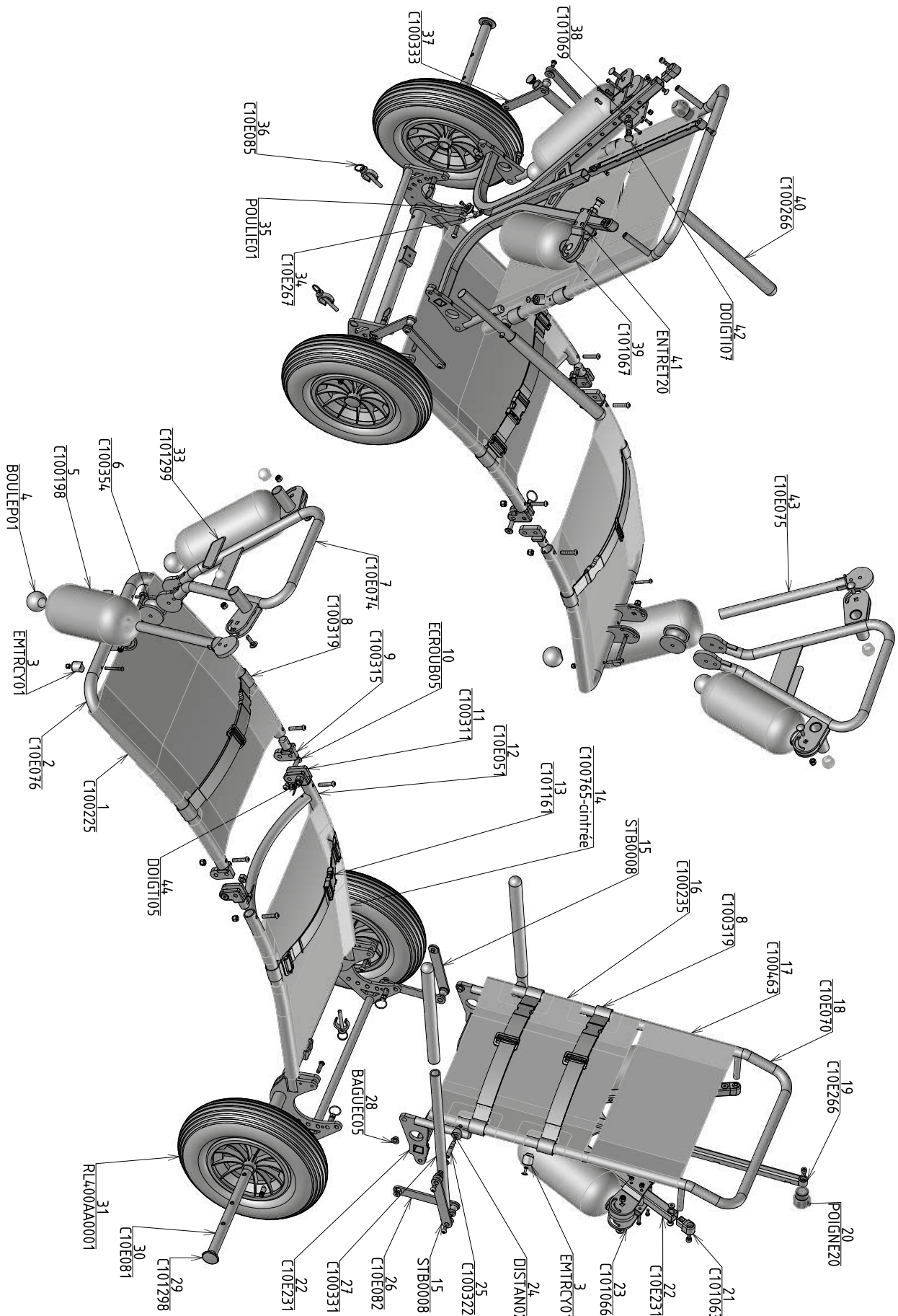
Es ist Pflicht, dass jede Begleitperson über eine Haftpflichtversicherung verfügt. Für die Nutzung von Sofao ist keine spezielle Versicherung erforderlich, aber diese Praxis muss Ihrem Versicherer mitgeteilt werden.

## WÄHREND DES SCHWIMMENS

- Halten Sie sich an die Anweisungen der Bademeister.
- Überprüfen Sie das Seewetter und benutzen Sie das Sofao nicht bei Wellengang, Wellen und Wind.
- Die Begleitperson muss immer eine Hand auf der Rückenlehne des Sofaos halten.
- Baden Sie nicht außerhalb von bewachten Badegebieten.
- Eine Begleitperson sollte immer in der Nähe des Sofaos sein. Auf See muss eine zweite Begleitperson anwesend sein, um zu verhindern, dass der Rollstuhl abdriftet.



# ZERSPLITTERTE ANSICHT DES SOFAO



# WARTUNG

## PFLEGE UND WARTUNG

Der Begriff «Wartung» eignet sich für alle Aktivitäten, die das Sofa in gutem Zustand halten und seine Fahrtüchtigkeit gewährleisten. Die Wartung umfasst verschiedene Bereiche wie regelmäßige Reinigung, Inspektionen, Reparaturen und Generalüberholungen.

Sie sollte unabhängig von der Häufigkeit der Nutzung mindestens einmal pro Jahr durchgeführt werden. Bei regelmäßiger Nutzung (mehrmals pro Woche) ist eine zweite Wartung erforderlich.

Sie besteht aus der Überprüfung von :

- den Reifendruck
- das Vorhandensein der Sicherheitsstifte.

### **GEFAHR!**

#### **Gefahr von Sachschäden oder schweren oder tödlichen Verletzungen.**

Eine unsachgemäße Reparatur und/oder Wartung der Sofas durch Benutzer/Begleitpersonen oder unqualifizierte Techniker kann zu Sachschäden oder schweren oder tödlichen Verletzungen führen.

- Führen Sie KEINE anderen Wartungsarbeiten durch, als die in dieser Gebrauchsanweisung beschrieben.

Solche Reparaturen und/oder Wartungen MÜSSEN unbedingt vom Hersteller oder von qualifiziertem Personal durchgeführt werden.

## REINIGUNG

Beachten Sie bei der Reinigung des Sofas folgende Punkte:

- Spülen Sie den Sessel nach jedem Gebrauch ab, um die korrodierende Wirkung von Salz oder Chlor zu verringern.
- Verwenden Sie keine Scheuermittel für die Reinigung.
- Verwenden Sie keine Hochdruckreinigungsgeräte.

## DESINFEKTION

Eine Desinfektion mit geprüften und anerkannten Desinfektionsmitteln auf einem feuchten Tuch oder durch Aufsprühen ist erlaubt. Beim Robert-Koch-Institut unter <http://www.rki.de> finden Sie eine Liste der derzeit zugelassenen Desinfektionsmittel für die feuchte Reinigung mit einem Tuch oder durch Sprühen.

## INSPEKTIONSLISTE

Die folgenden Tabellen enthalten eine Liste der Inspektionen, die der Nutzer in den entsprechenden Intervallen durchführen sollte.

### Vor jeder Verwendung des Sofas

| <b>ELEMENT</b>                                  | <b>KONTROLLE DER INSPEKTION</b>  | <b>IM FALLE EINES SCHEITERNS</b>  |
|---|--|---|
| System zur Verriegelung der Sitzfläche          | Stellen Sie sicher, dass sich die Verriegelungshebel frei und ohne Einklemmen bewegen lassen und dass die Sitzfläche gut verriegelt ist. | Kontaktieren Sie uns  |
|   | Achten Sie darauf, dass die Indexfinger fest in den Gelenken sitzen.   | Kontaktieren Sie uns.   |
| Reifen  | Vergewissern Sie sich, dass die Reifen nicht beschädigt sind und dass es keine undichten Stellen an den Luftventilen gibt.               | Kontaktieren Sie uns  |
|   | Stellen Sie sicher, dass der Reifen auf den richtigen Druck aufgepumpt ist.  | Pumpen Sie den Reifen auf. Beachten Sie die Tabelle Haupttradreifen im Kapitel «Technische Daten». Für die Reparatur des Schlauchs wenden Sie sich an uns oder an einen Fahrradhändler. |
| Vorhandensein von Stiften und Sicherungsstiften | Vergewissern Sie sich, dass die Stifte der Radachsen vorhanden sind.   | Kontaktieren Sie uns  |
| Haltevorrichtung                                | Achten Sie darauf, dass die Gürtelschnallen ihre Funktion einwandfrei erfüllen. Überprüfen Sie die Nähte auf Beschädigungen.             | Kontaktieren Sie uns  |

### Regelmäßig

| <b>ELEMENT</b>          | <b>KONTROLLE DER INSPEKTION</b>  | <b>IM FALLE EINES SCHEITERNS</b> |
|-------------------------|--|----------------------------------|
| Alle Batyline-Leinwände | Überprüfen Sie die Sitzfläche auf Beschädigungen und Abnutzungserscheinungen. Überprüfen Sie, ob die Reißverschlüsse der Sitzflächen richtig geschlossen sind. | Kontaktieren Sie uns             |

## LANGZEITLAGERUNG

Wenn Sie Ihr Sofa über einen längeren Zeitraum nicht benutzen, sollten Sie es für die Lagerung vorbereiten, um seine Lebensdauer zu verlängern.

Wir empfehlen, das Sofa bei einer Temperatur von 15°C zu lagern und extreme Temperaturen zu vermeiden, um die Lebensdauer des Sofas und des Zubehörs zu verlängern.

Die Komponenten sind für höhere Temperaturbereiche getestet und zugelassen, die im Folgenden näher erläutert werden:

- Der zulässige Temperaturbereich für die Lagerung des Fahrzeugs liegt zwischen -20 °C und +40 °C.

Lagern Sie in einer trockenen, gut belüfteten und vor äußeren Einflüssen geschützten Umgebung.

Pumpen Sie den Reifen leicht auf.

## NACH DEM GEBRAUCH

### ABFALLWIRTSCHAFT

- Die Verpackung der Geräte geht zum Materialrecycling.
- Metallteile gehen zum Recycling von Almetallen.
- Kunststoffteile werden dem Kunststoffrecycling zugeführt.
- Die Abfallentsorgung muss gemäß den jeweils gültigen nationalen gesetzlichen Vorschriften erfolgen.

## TECHNISCHE MERKMALE

Die technischen Informationen in diesem Dokument gelten für die Standardkonfiguration für das Sofa oder stellen theoretische Maximalwerte dar.

Diese Daten können sich ändern, wenn Zubehör hinzugefügt wird.

Nb: Beachten Sie, dass in einigen Fällen die gemessenen Werte um +/- 10 mm abweichen können.

| <b>BEDINGUNGEN UND ORTE FÜR DIE ERLAUBTE VERWENDUNG UND LAGERUNG</b> |                   |
|--|-------------------|
| Betriebstemperaturbereich  | Von -10 bis +50°C |
| Temperaturbereich für die Lagerung                                   | Von 0 bis +50°C   |



| <b>REIFEN</b>  |                    |
|----------------|--------------------|
| Art der Reifen | 400 mm Durchmesser |
| Druck          | 2 bar Maximum      |

| <b>REIFEN</b>         |   |
|-----------------------|---|
| Gesamthöhe            | 1140 - 692 mm (Rückenlehne aufgerichtet - geneigt)            |
| Gesamtbreite          | 754 mm  |
| Gesamtlänge           | 1560 - 2455 mm (Rückenlehne und Griffe angehoben - abgesenkt) |
| Höhe der Sitzfläche   | 295 mm  |
| Breite der Sitzfläche | 495 mm  |
| Tiefe der Sitzfläche  | 530 mm  |
| Höhe der Rückenlehne  | 510 mm  |
| Winkel Rückenlehne    | 90 / 100 / 110 / 120 / 130 / 140 °                            |
| Sitzwinkel            | 9°  |
| Höhe der Armlehne     | 200 mm  |
| Länge Armlehne        | 335 mm  |
| Bodenfreiheit         | 154 mm  |
| Maße der Aufbewahrung | 1035mm (länge) x 610mm (breite) x 475mm (höhe)                |

| <b>GEWICHT</b> |       |
|----------------|-------|
| Leergewicht    | 19 kg |

| <b>LADUNG</b>  |        |
|----------------|--------|
| Max. Belastung | 110 Kg |

# AUFKLAPPEN DES SOFAO



**1.** Lösen Sie den unteren Gurt zwischen den beiden Rädern.



**2.** Lösen Sie den Haltegurt an der Oberseite des Stuhls.



**3.** Entfernen Sie die Sicherungstifte an den Radachsen.



**4.** Entfernen Sie die Radachsen.



**5.** Schieben Sie die Räder mit dem Ventil nach außen auf ihre Achsen und setzen Sie die Achsen wieder in ihre Gehäuse ein.



**6.** Setzen Sie die Sicherungstifte wieder ein.





7. Die Sitzfläche aufklappen



8. Klappen Sie die Rückenlehne auf, indem Sie an dem Gummigriff in der Mitte der Rückenlehne ziehen.

8. Klappen Sie den Griff an der Vorderseite des Sofas aus.




8. Vor dem Schwimmen entfalten Sie die vier Schwimmer.


Um das Sofao zusammenzuklappen, gehen Sie in umgekehrter Reihenfolge vor und achten Sie darauf, dass Sie sich nicht die Hand oder den Finger an den beweglichen Teilen einklemmen oder einklemmen.

Ein Video ist auf unserer Website verfügbar [www.joeletteandco.com](http://www.joeletteandco.com)




**Die folgenden Piktogramme finden Sie in dieser Bedienungsanleitung und auf dem Produktetikett:**


 Entspricht den grundlegenden Anforderungen der für das Produkt geltenden europäischen Rechtsvorschriften.


 Warnung: Lesen Sie unbedingt das Benutzerhandbuch.

 Achtung: Besondere Punkte, auf die Sie achten sollten.

 Diese Kennzeichnung weist darauf hin, dass dieses Produkt innerhalb der EU nicht mit dem Hausmüll entsorgt werden darf. Um mögliche Schäden für die Umwelt oder die menschliche Gesundheit aufgrund einer unkontrollierten Entsorgung zu vermeiden, recyceln Sie dieses Gerät verantwortungsvoll, um eine nachhaltige Wiederverwendung von Materialien zu fördern. Um Ihr Altgerät zurückzugeben, nutzen Sie die Rückgabe- und Sammelsysteme oder wenden Sie sich an den Verkäufer, bei dem Sie das Produkt gekauft haben. Sie können dieses Produkt auf umweltfreundliche Weise recyceln.

 Katalog-Referenz

 Hersteller

 JJJJ-MM Herstellungsdatum (Jahr-Monat)

 Nummer der Charge

 Nummer der Serie

Die neueste Version der Anleitungen  
finden Sie auf unserer Website





# KONTAKT

**ZÖGERN SIE NICHT, DAS TEAM VON JOËLETTE AND CO ZU  
KONTAKTIEREN FÜR ALLE FRAGEN**



[contact@joëletteandco.com](mailto:contact@joëletteandco.com)

**KUNDENDIENST : [sav@joëletteandco.com](mailto:sav@joëletteandco.com)**



**0033 6 - 51 - 64 - 11 - 10**

Schließen Sie sich der Joëlette's Community in den sozialen Netzwerken an!



**@FERRIOL-MATRAT - ALL RIGHTS RESERVED**

*Dieses Handbuch ist durch das Gesetz vom 11. März 1957 über literarisches und künstlerisches Eigentum, ergänzt durch das Gesetz vom 3. Juli 1985, und durch alle auf das Urheberrecht anwendbaren Konventionen geschützt. In Anwendung dieser Gesetze und Konventionen ist es nicht gestattet, das Handbuch, die Programme oder Systeme ohne vorherige schriftliche Zustimmung von FERRIOL-MATRAT ganz oder teilweise zu reproduzieren, zu kopieren oder zu vervielfältigen. FERRIOL-MATRAT behält sich das Recht vor, diese Produkte zu überarbeiten und zu verbessern. Diese Veröffentlichung beschreibt den Stand des Produkts zum Zeitpunkt der Veröffentlichung und greift möglichen Entwicklungen nicht vor.*